

P 240 A *Smart*

PALFINGER

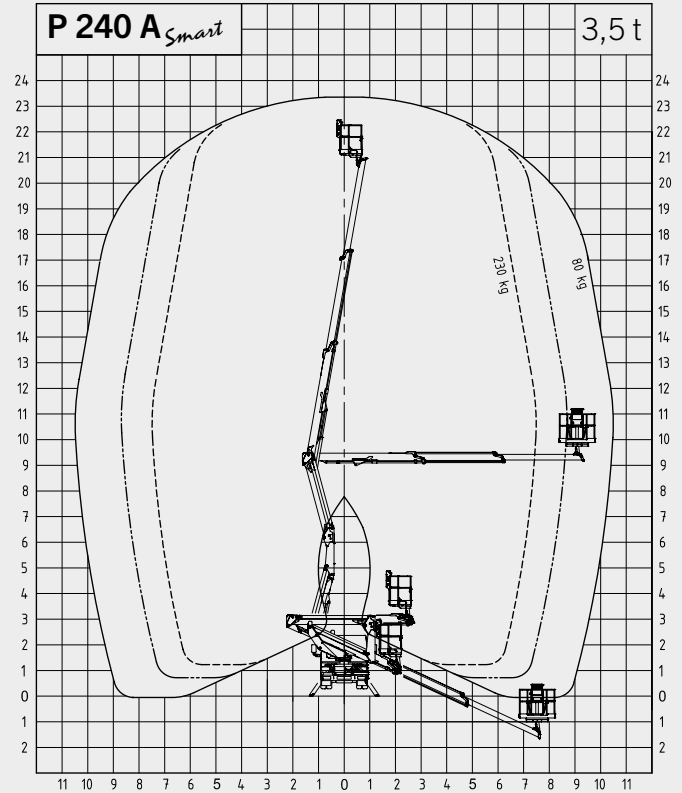
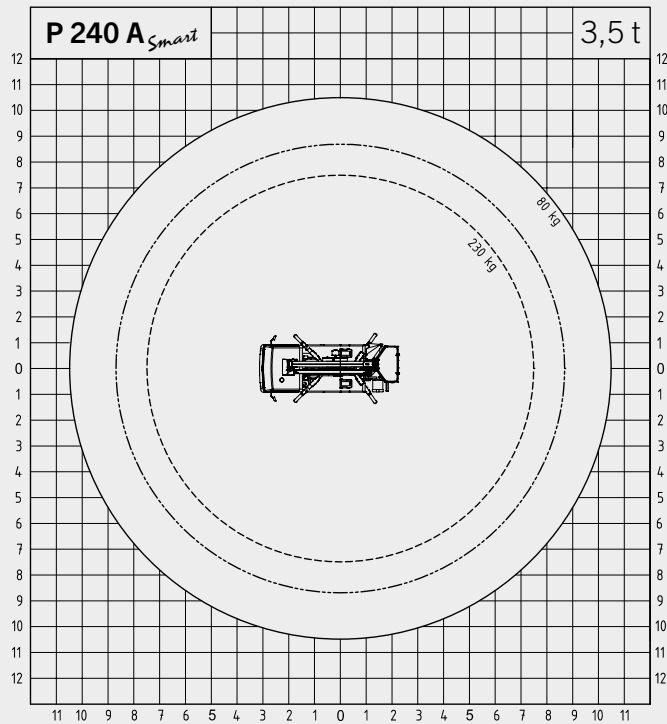
LIFETIME EXCELLENCE

**DIE BESTE LÖSUNG FÜR EFFIZIENTES
ARBEITEN – IN SACHEN LEISTUNG,
DIMENSIONEN UND ZUVERLÄSSIGKEIT**

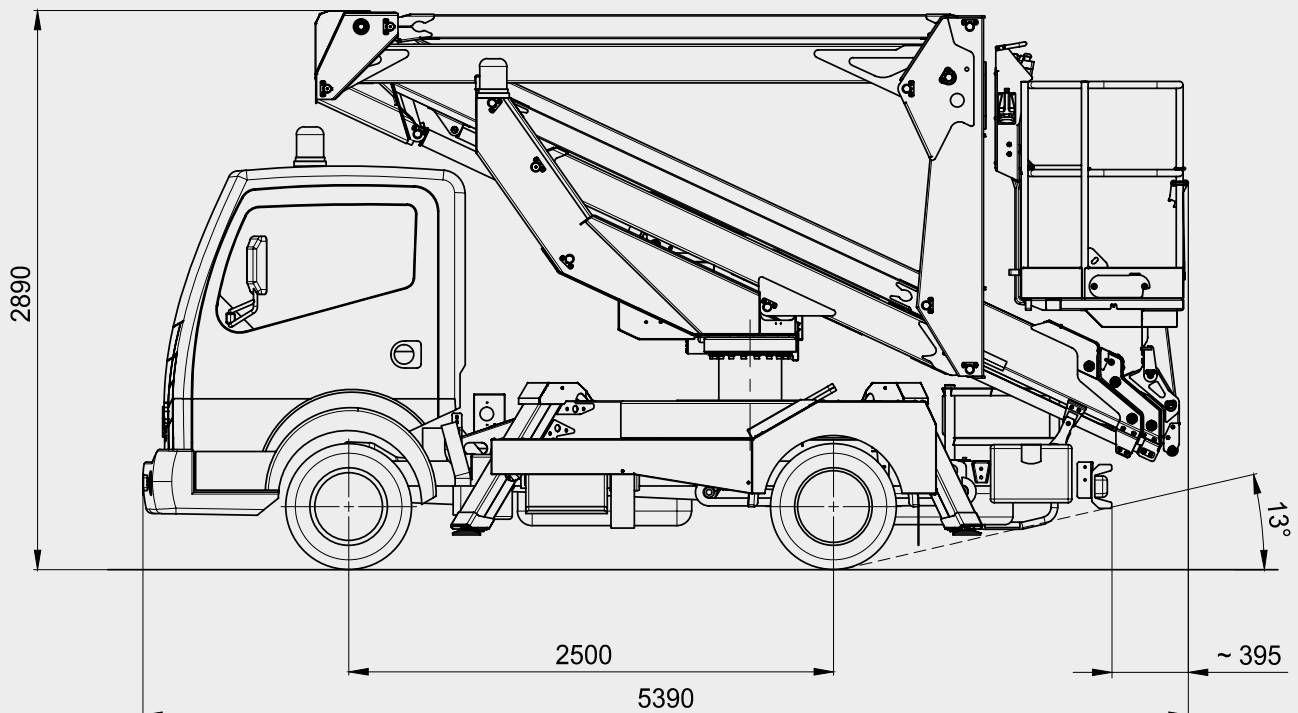


P 240 A *Smart*

ARBEITSDIAGRAMME



ABMESSUNGEN





- Kürzeste Maschine in ihrer Klasse
- Klein & Clever für innerstädtische Einsätze
- Kompakte Bauweise und einfache Bedienung
- Voll hydraulische Abläufe
- Ergonomisches Design
- Flexible Höhenzugänge durch Kombination aus Gelenk und Teleskop
- Hohe Wendigkeit durch extrem kurzen Radstand
- Sicheres Arbeiten
- Professionelle PALFINGER Qualität

TECHNISCHE DATEN

max. Arbeitshöhe	23,2 m
max. Korbbodenhöhe	21,2 m
max. Reichweite	10,7 m
Neigungswinkel Teleskoparm	-25° bis + 80°
Schwenkbereich Drehtisch	370°
Drehwinkel Korbarm	2 x 90°
Korblast	230 kg
Größe Arbeitskorb	1,4 x 0,85 x 1,1 m
Höhe in Transportstellung	2,89 m
Breite in Transportstellung	2,1 m
Gesamtlänge	5,39 m
Gesamtgewicht	3350 kg

OPTIONAL

Kunststoffkorb
Isolation 1.000 V
Aluminium-Bordwände 200 mm hoch
230 V Elektropumpe
Verstellbarer 60 W Arbeitsscheinwerfer am Korb
Lackierung des Armsystems nach Kundenwunsch

LIFETIME EXCELLENCE

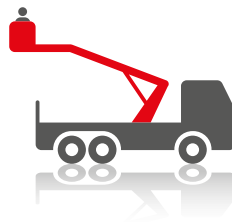
DAS ERGEBNIS SIND **PALFINGER HUBARBEITS-
BÜHNEN** MIT MODERNSTER HÖHENTECHNO-
LOGIE, DIE SELBST BEI SCHWERSTEN PRAXIS-
EINSÄTZEN ABSOLUTE HÖHENLEISTUNGEN
ERREICHEN. **ENTWICKELT FÜR DEN WELT-
MARKT, DESIGNED FÜR DIE ZUKUNFT.**

LÖSUNGS-
ORIENTIERTER

WERT-
BESTÄNDIGER

WIRTSCHAFT-
LICHER

EINSATZ-
BEREITER



ZUVER-
LÄSSIGER

BEDIENER-
FREUNDLICHER

UMWELT-
FREUNDLICHER

SERVICE-
FREUNDLICHER

Weitere Informationen dazu finden Sie unter: www.palfinger.com/diemarkte